



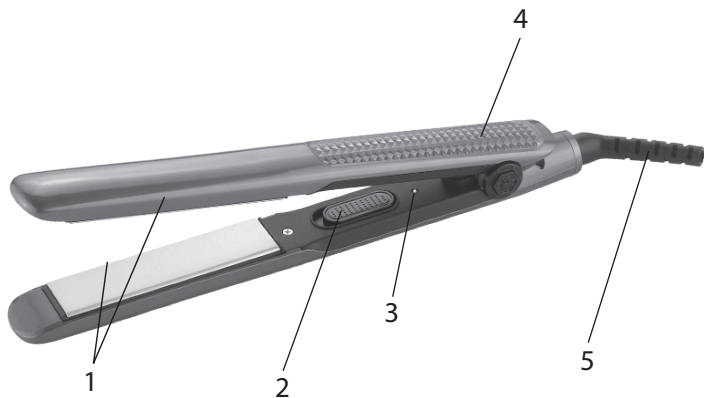
- EN **Owner's manual. Straightener**
- DE **Bedienungsanleitung. Haarzange**
- PL **Instrukcja obsługi. Szczypce do włosów**
- RO **Manualul proprietarului. Placa de par**
- RU **Руководство по эксплуатации. Щипцы для волос**
- UA **Керівництво з експлуатації. Щипці для волосся**



Model/Модель: **MR257**



Certificated in Ukraine  
Виріб сертифіковано в Україні



<b>EN</b>	Description of the appliance	4
<b>DE</b>	Gerät	11
<b>PL</b>	Konstrukcja urządzenia	18
<b>RO</b>	Structura produsului	24
<b>RU</b>	Устройство прибора	31
<b>UA</b>	Склад приладу	38

Dear customer, we thank you for purchase of goods

EN



Functionality, design and conformity to the quality standards guarantee to you reliability and convenience in use of this device.

Please read and comply with these original instructions prior to the initial operation of your appliance and store them for later use of subsequent owners.

The tongs are intended to care for any type of natural hair: thin, normal, naturally curling, after permanent wave or tinted.

This appliance is designed for domestic use only.

Under condition of observance of user regulations and a special-purpose designation, a parts of appliance do not contain unhealthy substances.

### Technical specifications

**Model** MR 257

**Electrical supply:**

Alternating current- AC;

Rated voltage 220-240V;

Rated frequency 50Hz;

Power consumption 43 W

**Protective class II**

**Protection class IPX0**

## Description of the appliance

Picture 1 (page 2)

1. Heated surfaces
2. Switch (ON /OFF)
3. Light indicator of operation
4. Handle
- 5 . Mains cord with a plug

## Safety instructions

**When using your appliance, basic safety precautions should always be followed,including the following:**

### SPECIAL INSTRUCTIONS

#### **WARNING!**

NEVER immerse the appliance, cable or plug in any liquid.  
DO NOT allow water and moisture on the electrical parts of the device.

NEVER touch the appliance with wet or damp hands.

**Otherwise, there is a risk to get an electric shock!**

- DO NOT let children or untrained persons use the appliance without supervision.
- DO NOT leave the appliance unnecessarily plugged in. Always disconnect the plug from the socket even if the device is not used, because the proximity of water is potentially dangerous even when the device is turned off with a switch.
- If the device is used in a bathroom, install a protection tripping unit (residual current device (RCD) in the bathroom wiring as an additional means of protection. The safety pulse should be set

to nominal leakage current not exceeding 30mA. Appeal to specialized assembly organization for more detailed information.

- DO NOT use the power cord or the appliance in order to pull the plug out of the socket.
- DO NOT leave the appliance exposed to the weather (rain, sun, etc.).
- DO NOT leave the appliance without supervision when it is connected to the power supply.
- Close supervision is necessary when the appliance is used near children.
- Always use the appliance on a dry, level surface.
- Do not operate the appliance if damaged, after an appliance malfunctions or it has been damaged in any manner, return to an authorized service engineer for repair.
- In the interest of safety, regular periodic close checks should be carried out on the supply cord to ensure no damage is evident. Should there be any signs that the cord is damaged in the slightest degree, the entire appliance should be returned to an authorized service engineer.
- Do not let the cord hang over the edge of a table or counter or touch hot surfaces.
- This appliance is not intended for use by persons (including children) with reduced physical, sensory or mental capabilities, or lack of experience and knowledge, unless they have been given supervision or instruction concerning use of the appliance by a person responsible for their safety.
- Children should be supervised to ensure that they do not play with the appliance.
- Do not place or store appliance where it can fall or be pulled into a bath or sink.

- Do not use while bathing or in a shower.
- Never drop or insert any object into any opening on this appliance.

**ATTENTION!**

Be careful because the heated surfaces become very hot during operation.

Do not touch the heating elements to avoid burns, do not keep the device near your temples. Let the device cool down after switching off.

**In case of failure to observe the above rules there arises a danger of receiving burns!**

- Hair sprays and fixers contain inflammable components. Do not use them when the device is ON. Do not direct sprays of any kind or water on the device.
- Dry your hair before using the device.

**THIS APPLIANCE IS FOR HOUSEHOLD USE ONLY. DO NOT USE THE APPLIANCE FOR ANYTHING OTHER THAN INTENDED USE.**

- Do not use it for commercial purpose.

**Actions in extreme situations**

- If your device has fallen into water or water has penetrated it, immediately disconnect it from the mains without contacting the device itself or the water.
- If there appears smoke, sparkling, strong smell of burning isolation, immediately stop using the device, disconnect the device from the mains and apply to the nearest service center.

## Operation

### Before startup

- Remove all wrap materials and stickers
- Make sure that all the parts of appliance don't have damages.
- Unwind the power cord completely.
- Place the device on a flat dry heatproof surface.
- Connect the device to the mains.

The hair must be clean, dry and brushed.

**ATTENTION!** A small quantity of smoke or a specific smell may appear after the first switching ON as the result of conservation materials contact with heating element. This is a normal phenomenon and it shall disappear after several minutes of operation.

- Place the switch (2/ Fig. 2) to the position «ON». Light indicator (3/ Fig.1) will go red and the tongs will begin heating.
- The heating up takes about 1 minute.
- When the set temperature is reached the light indicator becomes green and the device is ready for operation.
- For setting hair, divide it into three parts: upper, middle and lower.
- Brush each forelock before straightening. Begin from the lower part. When lower strands are completely straightened, proceed to the next row in a circle.
- Take a strand of hair about 5 cm thick, press it strongly and pull down from the roots to the ends. Keep the device with one hand fixing the hair between the plates.
- Keep the plates together pulling the tongs down along the whole length of hair from the roots to the ends with one smooth movement. If the strand is not straightened enough repeat the movement. Repeat it till the hair is quite straightened.

- The tongs must not contact the skin of the head. Do not contact ears, neck and skin with the tongs. Keep the tongs by the handle when using (4/Fig.1).
- Do not brush your hair immediately after straightening, wait till it cools down.
- Having finished the straightening switch off the device (2/Fig.1), by setting switch to the OFF position–the indicator will go out – and disconnect it from the mains.

**ATTENTION!** Continuous operation of the device during more than 20 minutes is not allowed.

### Maintenance and care

**WARNING!**

- Before cleaning the appliance in any way, make sure that the appliance plug is not connected to the socket.
- Always unplug from the plug socket and let it cool down completely before cleaning.
- Never place it in water or any other liquid.

- Wipe the housing first with a slight wet then with soft dry cloth. Let it dry completely.

### Storage

- Clean and dry appliance before storage.
- Keep the appliance in cool dry place, away from children and persons with reduced mental or physical capabilities.



### **Environmental protection**

Old appliances contain valuable materials that can be recycled. Please arrange for the proper recycling of old appliances. Please dispose your old appliances using appropriate collection systems.

Subject to technical modifications!



Vielen Dank für «Maestro» Technik zu erwerben. Funktionalität, Design und Qualitätsstandards garantieren Ihnen die Zuverlässigkeit und einfache Bedienung dieses Produkts.

Bitte lesen Sie dieses Handbuch und sie als Referenz während der gesamten Lebensdauer des Geräts zu speichern.

Vorbehaltlich der Regeln des Betriebs und der Zweck, Teilen des Produkts enthalten keine schädlichen Substanzen.

### Technische Eigenschaften

**Modell:** MR 257

**Stromversorgung:**

Strom: variabel;

Nennfrequenz: 50 Hz;

Bemessungsspannung (Bereich): 220-240 V;

Nennleistung: 43 W;

**Schutzklasse gegen elektrischen Schlag II;**

**Schutz des Gehäuses vor Feuchtigkeit** ist herkömmlichen entspricht IPX0;

## Gerät

Abbildung 1 (Seite 2)

1. Heizflächen
2. Ein-/Ausschalter (ON-EIN/OFF-AUS)
3. Lichtanzeiger
4. Griff
5. Netzkabel mit Netzstecker

## Sicherheitsmaßnahmen

**Sehr geehrter Nutzer, folgenden anerkannten sicherheitstechnischen Regeln und Vorschriften in diesem Handbuch aufgeführten nutzt dieses Instrument extrem sicher.**

### **ACHTUNG!**

- Verwenden Sie nicht das Gerät in einem Bereich, wo sie Wasser oder Feuchtigkeit auf dem Gerät erhalten können (Schwimmbäder, Bäder, Duschen).
- Tauchen Sie nicht das Gerät und das Netzkabel und Stecker in Wasser oder einer anderen Flüssigkeit.
- Nehmen Sie nicht das Gerät mit nassen Händen.

**Die Nichteinhaltung der Regeln einzuhalten, besteht die Gefahr eines elektrischen Schlages!**

- Wenn das Gerät noch im Badezimmer verwendet wird, als zusätzlicher Schutz wird empfohlen Verdrahtung Bad Fehlerstromschutzschalter (FI-Schalter) mit dem Setzen auf dem Leckstrom von nicht mehr als 30 mA zu installieren. Für weitere Informationen wenden Sie sich bitte einen spezialisierten Installateur in Verbindung.

**DE** - Entfernen Sie immer den Stecker aus der Steckdose, selbst wenn Sie das Gerät nicht kurz verwenden, da die Nähe von Wasser möglicherweise gefährlich ist, auch wenn das Gerät einen Schalter ausgeschaltet ist.

- Verwenden Sie keine beschädigten Anhänge verwenden.
- Farben und Haarlocken enthalten brennbare Bestandteile. Nicht in Anspruch genommen, während Verwendung des Geräts. Zielen Sie nicht das Instrument kein Spray (Aerosol) oder Wasser.
- Bevor Sie das Gerät verwenden, wischen Sie das Haar mit dem Tuch ab.
- Decken Sie die Ein- und Austrittsöffnungen am Gerät.
- Reinigen Sie regelmäßig das Ansauggitter jede Luftschleuse Ankommende zu verhindern. Achten Sie darauf, dass das Saugrohr keine Gegenstände getroffen wird, Haar. Wenn Luftstrom blockiert, wenn der Haartrockner arbeitet (z.B. Haare oder unten oder von Hand), schaltet sich das Gerät automatisch ab. Sobald es (nach einigen Minuten) abgekühlt ist, wird es automatisch wieder eingeschaltet. Trotz der Tatsache, dass das Gerät mit einem Überhitzungsschutz ausgestattet ist, kann es beschädigt werden, wenn sie den Luftstrom zu stoppen.

#### **ACHTUNG!**

Vorsicht, die Heizflächen des Lockenstabs erhitzen sich schnell bis zu hohen Temperaturen. Um Verbrennungen zu vermeiden, berühren Sie die Heizkörper nicht, wenn das Gerät eingeschaltet ist, halten Sie das Gerät nicht nah an den Schläfen. Lassen Sie das Gerät nach Gebrauch abkühlen.

**Bei Nichteinhaltung der oben angeführten Regeln entsteht Verbrennungsgefahr!**

#### **Aktion in Notsituationen**

- Wenn das Gerät ins Wasser fällt, ziehen Sie sofort das Netzkabel, ohne das Gerät selbst zu berühren oder auf das Wasser.
- Im Falle des Auftretens des Rauchs, Funken, starken Geruch von gebrannte Isolation, sollen Sie sofort Gebrauch des Gerätes unterbrechen, den Netzstecker ziehen, und Servicezentrum anwenden.

### **Verwendung**

- Entfernen Sie das Verpackungsmaterial, stellen Sie sicher, dass alle Teile des Gerätes nicht beschädigt werden.
- Wickeln Sie das Netzkabel vollständig ab.
- Stellen Sie das Gerät auf eine ebene trockene wärmebeständige Oberfläche.
- Schließen Sie das Gerät an das Stromnetz an.  
Das Haar muss sauber, trocken und gekämmt sein.

### **ACHTUNG!**

Das erste Mal, wenn Sie das Gerät drehen kurz etwas eigenartigen Geruch oder Rauch auftreten können. Dies ist normal und wird durch das Vorhandensein von Pflanzenkonservierungsmaterialien auf den Motorantrieb verursacht wird. Nach einigen Minuten des Betriebs der Vorrichtung sollte sie verschwinden.

- Schieben Sie den Schalter (2/Bild 2) in die Ein-Position («ON»). Die Lichtanzeige (3/ Bild 1) leuchtet rot und der Lockenstab heizt auf.
- 1 Minute.

- Wenn die eingestellte Temperatur erreicht ist, leuchtet die Lichtanzeige grün. Das Gerät ist einsatzbereit.

- Bevor Sie mit dem Styling beginnen, teilen Sie das Haar in drei Partien ab: in obere, mittlere und untere Partie.

- Kämmen Sie jede Strähne vor dem Glätten. Fangen Sie mit dem Glätten von der unteren Partie an. Wenn die unteren Strähnen vollständig geglättet sind, gehen Sie zur nächsten Reihe im Kreis.

- Trennen Sie ein ca. 5 cm dickes Haarteil ab, legen das Haar straff zwischen die heißen Glättungsplatten und gleiten Sie den abgetrennte Haarteil hinab von den Haarwurzeln bis in die Spitzen. Halten Sie das Gerät mit einer Hand und klemmen Sie das Haar fest zwischen den Platten.

- Halten Sie die Glättungsplatten zusammen und senken Sie den Lockenstab der ganzen Länge nach von den Haarwurzeln bis in die Spitzen mit einer sanften Bewegung.

Gleiten Sie den Haarteil noch einmal, wenn die Strähne nicht genug glatt ist.

Wiederholen Sie das Glätten, bis das Haar genug geglättet wird.

- Berühren Sie nicht die Kopfhaut mit dem heißen Lockenstab.

Passen Sie auf, dass das Gerät nicht zu nah an die Ohren, den Hals und das Gesicht kommt. Fassen Sie den Lockenstab immer nur am Griff bei der Anwendung an. (4/Bild 1).

- Kämmen Sie das Haar gleich nach dem Glätten nicht, warten Sie bis es abkühlt.

- Schalten Sie das Gerät nach der Anwendung aus (2/ Bild 1), indem Sie ihn in die OFF-Position schieben. Die Anzeige erlischt. Trennen Sie das Gerät vom Stromnetz.

**ACHTUNG!**

Ein Dauerbetrieb des Erzeugnisses länger als 20 Minuten ist unzulässig.

**Reinigung****ACHTUNG!**

- Reinigen Sie das Gerät nicht mit dem Netzwerk verbunden.
- Vor der Reinigung lassen Sie den Netzstecker ziehen und abkühlen.
- Verwenden Sie keine scheuernden oder scharfen Reinigungsmittel.
- Tauchen Sie niemals das Gerät aus seiner Netzkabel und Stecker in Wasser oder andere Flüssigkeiten.

Wischen Sie die Oberfläche mit einem weichen, leicht feuchten Tuch. Lassen Sie das Gerät vollständig trocknen.

Reinigen Sie regelmäßig das Ansauggitter aus dem Haartrockner und Staub durch eine kleine weiche Bürste.

Jede andere Wartung durch qualifiziertes Personal im Service-Center durchgeführt werden.

**Lagerung**

- Vor der Lagerung, ziehen Sie das Gerät aus und lassen Sie es abkühlen.
- Reinigen Sie das Gerät und trocken es vor der Lagerung.
- Wickeln Sie nicht das Netzkabel um die Aufnahme oder nicht gekühlter Einheit.
- Lagern Sie das Gerät in einem kühlen, trockenen Ort, geschützten Ort fern von Kindern und Menschen mit Behinderungen.

**DE** Nicht das Netzkabel umschlingen die Aufnahme oder nicht gekühltes Gerät.

### **Entsorgung**

Dieses Produkt und seine Derivate sollten nicht mit Abfall gemischt werden. Man soll eine verantwortliche Haltung zu ihrer Verarbeitung und Lagerung sein, die Wiederverwendung von Materialressourcen zu unterstützen. Wenn Sie sich entscheiden, von dem Gerät zu verfügen, benutzen Sie bitte eine besondere Rückkehr und Sparsystem verwenden.

Eigenschaften, Ausrüstung und Aussehen des Produkts können leicht durch den Hersteller zu ändern, ohne die grundlegenden Gebrauchseigenschaften des Produkts beeinträchtigen.





Funkcjonalność i zgodność ze standardami jakości gwarantują wam pewność i wygodę użytkowania.

Proszę, uważnie przeczytać poniższą instrukcję i zachować ją w charakterze materiału szkoleniowego, przez cały czas eksploatacji produktu.

Urządzenie przeznaczone jest do wszystkich rodzajów włosów: cienkich, normalnych, naturalnie kręconych.

Urządzenie jest przeznaczone do użytku domowego.

Przy zachowaniu zasad eksploatacji i docelowego przeznaczenia, części urządzenia nie wytwarzają szkodliwych dla zdrowia substancji:

### Charakterystyka techniczna

**Model:** MR 257

**Zasilanie:** prąd zmienny

Częstotliwość: 50Hz

Napięcie: 220-240V

Moc; 43 W

Klasa ochrony przed spięciami II;

Wykonanie korpusu zapobiegające przedostawaniu się wilgoci, odpowiada klasie IPX0;

## Konstrukcja urządzenia

Rysunek 1 (strona 2)

1. Powierzchnia grzewcza
2. Przełącznik (ON/ OFF)
3. Kontrolka
4. Uchwyt
5. Przewód zasilający

## Środki bezpieczeństwa

**Szanowny użytkowniku, zachowanie ogólnie przyjętych przepisów bezpieczeństwa i zasad przedstawionych w danej instrukcji czyni wykorzystanie naszego produktu wyjątkowo bezpiecznym.**

### **UWAGA!**

- Nie używaj urządzenia w miejscach, w których jest możliwe przedostanie się wody lub wilgoci na urządzenie, do jego wnętrza, bądź istnieje niebezpieczeństwo zanurzenia się urządzenia w wodzie (np.: baseny, łazienki, prysznice).
- Nie wolno zanurzać urządzenia, jego przewodu zasilającego i wtyczki w wodzie lub innych cieczach.
- Nie dotykaj urządzenia mokrymi rękami.

**Przy nieprzestrzeganiu powyższych zasad powstaje niebezpieczeństwo porażenia prądem!**

- Nigdy nie pozostawiaj włączonego urządzenia bez kontroli!
- Przed użyciem urządzenia upewnij się, że napięcie zasilania wskazane na urządzeniu odpowiada napięciu sieci elektrycznej w Twoim domu.
- Zawsze odłączaj urządzenie od sieci jeśli z niego nie korzystasz.

- Wykorzystanie przedłużaczy elektrycznych lub adapterów wtyczki zasilania może stać się przyczyną uszkodzenia urządzenia lub powstania pożaru.
- Urządzenie nie jest przeznaczone do wykorzystania przez dzieci i ludzi z ograniczonymi fizycznymi lub umysłowymi możliwościami.
- Przy wykorzystaniu urządzenia przez dzieci, niezbędna jest stała kontrola dorosłych.
- Nie pozwalaj aby dzieci bawiły się opakowaniem produktu.
- Nie używaj urządzenia na zewnątrz.
- Nie używaj akcesoriów nie zawartych w zestawie.
- Nigdy nie korzystaj z urządzenia, jeżeli uszkodzony jest przewód zasilający lub wtyczka, jeżeli urządzenie nie działa prawidłowo oraz, jeżeli urządzenie jest uszkodzone lub wpadło do wody.
- Nie naprawiaj urządzenia samodzielnie, zwróć się do sprzedawcy.
- Nie używaj uszkodzonych akcesoriów.
- Zabronione jest wyłączenie urządzenia ciągnąc za przewód zasilający.
- Nie dopuszczaj aby przewód zasilający dotykał do gorących powierzchni, nagranych i ostrych powierzchni.
- Nie rzucaj urządzeniem.
- Lakiery i spray do włosów zawierają składniki łatwopalne. Nie należy ich używać, podczas pracy urządzenia. Nie rozpylaj łatwopalnych substancji w kierunku urządzenia.
- Przed korzystaniem z urządzenia, osusz wstępnie włosy za pomocą ręcznika.

**UWAGA!**

Podczas używania urządzenia zachowaj szczególną ostrożność ponieważ elementy robocze (grzejne) prostownicy nagrzewają się do bardzo wysokiej temperatury.

Aby uniknąć poparzenia nie należy dotykać elementów

roboczych(grzejnych) prostownicy, nie trzymaj urządzenia w pobliżu skroni.

**Przy nieprzestrzeganiu wyżej wymienionych zasad istnieje ryzyko POPAŻENIA!**

### **Działanie w ekstremalnych sytuacjach:**

- Jeżeli urządzenie wpadło do wody, natychmiast, wyjmij wtyczkę z rozetki, nie dotykając urządzenia lub wody do której wpadło.
- W przypadku pojawienia się dymu, iskrzenia, silnego zapachu przypalonej izolacji, natychmiast przestań używać urządzenia, wyjmij wtyczkę z rozetki i zwróć się sprzedawcy.

### **Korzystanie z urządzenia**

- Przed Pierwszym użyciem wyjmij urządzenie z opakowania, upewnij się, że wszystkie elementy urządzenia nie są uszkodzone.
- Rozwiń całkowicie przewód zasilający.
- Urządzenie odkładaj zawsze na suche, płaskie i żaroodporne powierzchnie.
- Podłącz urządzenie do sieci elektrycznej.  
Przed prostowaniem włosy powinny być czyste, suche i rozczesane.

#### **UWAGA !**

Podczas pierwszego użycia może pojawić się trochę dymu lub specyficzny zapach spowodowany materiałami ochronnymi pozostałymi na elemencie grzejnym. Jest to normalne zjawisko, które zniknie po kilku minutach pracy.

Przełącz włącznik (2 / Rys. 2) do pozycji «ON». Lampka kontrolna (3 / Rys.1) zaświeci się na czerwono, prostownica rozpoczyna pracę.

- Po Osiągnięciu ustawionej temperatury, dioda świeci się na zielono, urządzenie jest gotowe do pracy.
- Aby ułatwić prostowanie, podziel włosy na trzy sekcje: górny, środkowy i dolny.
- Przed prostowaniem przeczesz każdy kosmyk włosów. Prostuj włosy zaczynając od dolnych części i każdy kosmyk od cebulek do końcówek.
- Trzymaj urządzenie jedną ręką, trzymając włosy mocno między płytkami.
- Prostuj włosy w kierunku od cebulek do końcówek jednostajnym ruchem. Powtarzaj tę czynność do uzyskania oczekiwanego efektu.
- Nie należy dotykać skóry głowy. Nie trzymaj prostownicy pobliżu uszu, szyi i skóry. Podczas używania, trzymaj za uchwyt (4/ Rys.1).
- Nie myć włosów zaraz po zabiegu.
- Po zakończeniu używania, wyłącz urządzenie ustawiając przełącznik(2/Rys.1) w pozycji «OFF» odłączyć od sieci.

**UWAGA!** Urządzenie nie powinno pracować ciągle dłużej niż 20 minut.

### Czyszczenie i konserwacja

## **UWAGA!**

- Nigdy nie czyścić urządzenia gdy jest włączone.
- Przed przystąpieniem do czyszczenia należy odłączyć urządzenie i poczekać aż ostygnie.
- Nie należy używać agresywnych środków czyszczących.
- Nie dopuszczaj, aby woda lub inne płyny dostały się do wnętrza obudowy.

W celu oczyszczania korpusu należy przetrzeć go miękką wilgotną tkaniną, po czym przetrzeć na sucho.

## **Przechowywanie**

- Przed przechowywaniem odłącz urządzenie od sieci elektryczne.
- Oczyszczyć, przetrzyj do sucha i wysusz urządzenie i jego części przed przechowywaniem.
- Nie nawijaj przewodu dookoła urządzenia.
- Przechowuj urządzenie w suchym, chłodnym, nie zakurzonym i nie wilgotnym miejscu z dala od dzieci.

## **Utylizacja**

Produkt i jego części nie powinny być wyrzucane z jakimikolwiek innymi odpadami.

Jeżeli postanowiłeś wyrzucić urządzenie, prosimy, wykorzystaj do tego specjalne punkty odbierające elektro-śmieci.

Charakterystyka i kompletowanie towaru mogą ulegać nieznacznym zmianom, bez pogorszenia podstawowych konsumpcyjnych wartości towarów.

Vă mulțumim pentru achiziționarea tehnicii



Funcționalitatea, design-ul și conformitatea cu standardele de calitate garantează siguranța și ușurința în utilizarea acestui dispozitiv.

Vă rugăm să citiți cu atenție acest manual de utilizare și păstrați-l ca un ghid de referință pe întreaga durată de funcționare a aparatului. Placa este destinată pentru orice tip de păr natural: subțire, normal, ondulat, permanent vopsit.

Placă de întins părul este destinat pentru uz casnic.

În condiția respectării normelor de exploatare și destinației ținte, piesele produsului nu conțin substanțe dăunătoare.

### Caracteristici tehnice

**Model:** MR 257

**Alimentarea electrică:**

Curent electric alternativ;

Frecvența nominală: 50 Hz;

Tensiunea electrică (interval): 220V – 240V;

Puterea de consum (nominală): 43W

Clasa de protecție împotriva electrocutării II;

Protecția carcasei cu privire la pătrunderea umidității este normală, corespunde cu IPX0;

## Structura produsului

Figura 1 (pagină 2)

1. Suprafața de încălzire
2. Comutator (ON-pornit/OFF-oprit)
3. Indicator luminos
4. Mâner pentru reținere
5. Cablu de alimentare cu ștecăr

## Măsuri de securitate

**Stimate utilizator, respectarea normelor de siguranță acceptate și regulilor, stabilite în acest manual, face utilizarea acestui aparat excepțional de sigură.**

### **ATENȚIE!**

- Niciodată nu scufundați dispozitivul, cablul de alimentare și ștecherul acestuia în apă sau alte lichide.
- Nu permiteți pătrunderea apei și a umidității pe componentele electrice ale dispozitivul.
- Nu puneți și nu păstrați dispozitivul în locuri de unde poate cădea în chiuvetă ect.
- Nu apucați dispozitivul avînd mâinele ude.

**În caz de nerespectare a regulilor de mai sus apare pericolul de electrocutare!**

- Niciodată nu lăsați dispozitivul în funcțiune fără supraveghere
- Întotdeauna scoateți ștecherul din priză dacă ați terminat de utilizat dispozitivul, deasemenea înainte de al curăța și de al pune la stocare.
- Se interzice de a deconecta dispozitivul de la rețeaua de alimentare prin retragerea ștecherului din priză trăgînd de cablu.
- Dacă aparatul totuși e folosit în baie, pentru protecție suplimentară



se recomandă de instalat pe cablurile din baie un dispozitiv pentru deconectarea circuitului în cazul apariției unui curent rezidual (RCD) cu un curent nominal rezidual de operare care să nu depășească 30 mA. Pentru informație mai detaliată contactați organizația specializată.

- Scoateți întotdeauna ștecărul din priză chiar dacă nu folosiți aparatul pentru scurt timp, deoarece apropierea de apă este potențial periculoasă, chiar și atunci când aparatul este oprit de la comutator.

- Înainte de utilizare, asigurați-vă că tensiunea de alimentare indicată pe dispozitiv corespunde tensiunii de la rețeaua electrică din casa Dvs.

Asigurați-vă că priza de la care doriți să alimentați dispozitivul corespunde puterii de consum indicată pe acesta.

- Utilizarea prelungitoarelor sau adaptoarelor pentru ștecher pot provoca daune dispozitivului și pot duce la incendiu.

- Nu utilizați niciodată dispozitivul dacă este deteriorat cablul de alimentare sau ștecherul, în cazul în care dispozitivul nu funcționează în mod corespunzător, în cazul în care dispozitivul este deteriorat sau a căzut în apă. Nu reparați dispozitivul desinestătător, apălați la cel mai apropiat service centru autorizat.

- Acest dispozitiv nu este destinat utilizării de către copii și persoane cu deficiențe fizice sau mintale speciale, precum și de persoane care nu au cunoștințe și experiență în utilizarea a dispozitivelor de uz casnic, dacă acestea nu se află sub controlul, sau nu sunt instruiți de către persoana responsabilă pentru siguranța lor.

- Când dispozitivul este folosit de copii, sau în apropierea copiilor, este necesară supravegherea permanentă din partea adulților.

- Nu lăsați copiii să se joace cu dispozitivul și materialele de ambalare ale acestuia.

- Evitați atingerea cablului de alimentare cu suprafețe supraîncălzite sau ascuțite.

- Nu permiteți întinderea prea intensă, atârănarea de pe marginea mesei, rupturi și răsuciri ale cablului de alimentare.
- Nu aruncați dispozitivul.
- Nu vă folosiți de dispozitiv în afara încăperilor.

### **ATENȚIE!**

Fiți atenți, plăcile aparatului se încălzesc până la o temperatură înaltă.

Pentru a evita arsuri nu vă atingeți de plăcile încălzite, nu țineți aparatul lângă tâmpile. După ce ați oprit aparatul lăsați-l să răcească.

**Nerespectarea regulilor de mai sus poate duce la apariția riscului de a primi arsuri!**

- Lacurile sau fixativele de păr conțin componente inflamabile. Nu le folosiți timp ce utilizați aparatul. Nu îndreptați spre aparat stropi (de aerosol) sau apă.
- Înainte de a folosi aparatul uscați bine părul.
- Nu utilizați dispozitivul Dvs, pentru alte scopuri decât cele pentru care a fost proiectat.

**Pentru uz comercial cumpărați tehnică cu caracter industrial.**

### **Acțiuni în caz de situații extreme**

- Dacă dispozitivul a căzut în apă, imediat, scoateți ștecherul din priză, fără să vă atingeți de dispozitiv sau de apa în care a cazut.
- În cazul în care din dispozitiv iese fum, scânteii sau un miros puternic de masă plastică arsă, întrerupeți imediat utilizarea dispozitivului, scoateți ștecherul din priză, contactați cel mai apropiat service centru autorizat.

## Utilizare

### Înainte de prima utilizare

- Înainte de prima utilizare îndepărtați materialele de ambalare, asigurați-vă că toate piesele nu au defecte mecanice.

- Desfășurați cablul de alimentare complet.

- Amplasați aparatul pe o suprafață plană, uscată, termorezistentă.

- Conectați aparatul în priză.

Părul trebuie să fie curat, uscat și pieptănat.

**ATENȚIE!** Când utilizați aparatul pentru prima dată poate apărea fum sau un miros specific de la materialele de conservare ce au nimerit pe plăcile încălzite. Acesta este un fenomen normal, care va dispărea după câteva minute de funcționare.

- Plasați comutatorul (2/Des. 2) în poziția «ON»-pornit. Indicatorul luminos (3/Des.1) se va aprinde cu culoare roșie, plăcile se vor încălzi.

- Încălzirea durează aproximativ 1 minută.

- Când aparatul atinge temperatura setată, indicatorul luminos se va aprinde cu culoare verde, aparatul este gata pentru utilizare.

- Pentru coafare, împărțiți părul în trei părți: partea de sus, mijlocie și partea de jos.

- Înainte de a îndrepta părul, pieptănați orice șuviță de păr. Începeți să îndreptați de la partea de jos. După ce ați îndreptat partea de jos, treceți la partea medie și mai departe.

- Luați o șuviță de păr, aproximativ 5 cm, și strângeți-o între plăci, trageți ușor de la rădăcină către capătul părului. Țineți aparatul cu o mână, strângând părul ferm între plăci.

- Țineți plăcile împreună, glisați-le de-a lungul părului de la rădăcină până la capete printr-o mișcare lină. Dacă șuvița de păr nu s-a îndreptat bine, îndreptați-o încă o dată. Repetați mișcarea până

șuvița nu va fi îndreptată.

- Nu atingeți cu plăcile pielea dumneavoastră. Nu atingeți urechile și gâtul. Când folosiți aparatul țineți-l de mâner (4/Des.1).

- Nu pieptănați părul imediat după îndreptare, așteptați ca el să răcească.

-După utilizare opriți aparatul de la comutator (2/Des.1), apăsați butonul «OFF» –indicatorul se va stinge, deconectați aparatul din priză.

**ATENȚIE!** Nu se permite utilizarea continuă a aparatului mai mult de 20 min.

### Curățarea și îngrijirea

#### **ATENȚIE!**

- Niciodată nu curățați dispozitivul care este conectat la rețeaua electrică.

- Înainte de curățare deconectați dispozitivul de la rețeaua electrică și lăsați ca acesta să se răcească.

- Niciodată nu scufundați dispozitivul și cablul electric al acestuia în apă sau alte lichide.

- Nu utilizați soluții de curățat cu proprietăți agresive sau materiale abrazive.

Pentru a curăța carcasa mai întâi ștergeți aceasta cu o cârpă umedă și apoi cu una uscată

### Păstrarea

- Înainte de a pune dispozitivul la păstrare, deconectați-l de la rețeaua electrică și lăsați-l să se răcească. Apoi curățați dispozitivul și lăsați ca acesta să se usuce.

- Nu strângeți cablul de alimentare prin împrejurirea carcasei dispozitivului cu acesta în timp ce cablul este inclus în rețeaua electrică sau dispozitivul nu s-a răcit.

- Păstrați dispozitivul într-un loc uscat, răcoros, ferit de colb, copii și persoane cu dizabilități fizice și mintale.

### **Reciclarea**

Acest produs și derivații acestuia, nu trebuie aruncate împreună cu alte deșeuri. Insistăm să aveți un punct de vedere responsabil față de prelucrare și depozitare, pentru a păstra resursele materiale prin folosirea repetată a acestora. Dacă vă decideți să aruncați aparatul la gunoi, vă rugăm să folosiți sistemele publice special prevăzute pentru reciclarea deșeurilor, din localitatea Dvs.

Caracteristicile, componentele și aspectul exterior al produsului pot fi ușor modificate de către producător, fără a compromite principalele calități ale produsului.

## Благодарим Вас за покупку техники



Функциональность, дизайн и соответствие стандартам качества гарантируют Вам надежность и удобство в использовании данного прибора.

Пожалуйста, внимательно прочитайте данное руководство по эксплуатации и сохраните его в качестве справочного пособия в течение всего срока эксплуатации прибора.

Щипцы предназначены для ухода за любыми типами натуральных волос: тонкими, нормальными, натурально вьющимися, с химической завивкой или окрашенными.

При условии соблюдения правил эксплуатации и целевого назначения, части изделия не содержат вредных для здоровья веществ.

### Технические характеристики

**Модель:** MR 257

**Электропитание:**

Род тока- переменный;

Номинальная частота 50Гц;

Номинальное напряжение (диапазон) 220-240В;

Номинальная мощность: 43 Вт;

**Класс защиты от поражения электротоком II;**

**Исполнение защиты корпуса**

**от проникновения влаги** обычное, соответствует IPX0;

## Устройство прибора

Рисунок 1 (страница 2)

1. Нагревательные поверхности
2. Выключатель (ON-включено/OFF-выключено)
3. Световой индикатор работы
4. Рукоятка для удержания
5. Шнур питания с вилкой

## Меры безопасности

**Уважаемый пользователь, соблюдение общепринятых правил безопасности и правил изложенных в данном руководстве делает использование данного прибора исключительно безопасным.**

### **ВНИМАНИЕ!**

- Запрещается использовать электроприбор в любых местах, где возможно попадание воды или влаги на прибор (бассейны, ванные комнаты, душевые кабины).
- Никогда не погружайте электроприбор, его сетевой шнур и вилку в воду или другие жидкости.
- Не берите прибор мокрыми руками.

**При несоблюдении правил возникает опасность поражения электротоком!**

- Никогда не оставляйте включенный электроприбор без присмотра!
- Перед использованием прибора убедитесь, что напряжение питания указанное на приборе соответствует напряжению электросети в Вашем доме.
- Если прибор все же используется в ванной комнате, в качестве дополнительной защиты необходимо установить на электропроводку ванной комнаты устройство защитного отключения (УЗО),

с уставкой срабатывания на номинальный ток утечки не более 30мА. За более подробной информацией обратитесь в специализированную монтажную организацию.

- Всегда вынимайте вилку из розетки даже если вы не используете прибор кратковременно, так как близость воды потенциально опасна, даже если прибор отключен переключателем.

- Использование электрических удлинителей или переходников сетевой вилки может стать причиной повреждения электроприбора и возникновения пожара.

- Данный прибор не предназначен для использования детьми и людьми с ограниченными физическими или умственными возможностями, а также людьми не имеющими знаний и опыта использования бытовых приборов, если они не находятся под контролем, или не проинструктированы лицом ответственным за их безопасность.

- При использовании прибора вблизи детей, необходим постоянный контроль взрослых.

- Не позволяйте детям играть с прибором и упаковочными материалами.

- Не используйте прибор вне помещений.

- Не используйте принадлежности не входящие в комплект данного прибора.

- Никогда не используйте прибор, если поврежден сетевой шнур или вилка, если прибор не работает должным образом, если прибор поврежден или попал в воду. Не ремонтируйте прибор самостоятельно, обратитесь в ближайший сервисный центр.

- Всегда отключайте электроприбор от сети, если Вы его не используете.

- Запрещается отключать прибор от сети выдергиванием сетевой вилки из розетки за кабель.

- Не допускайте касания шнура к нагретым поверхностям.

- Не бросайте прибор.



- Лаки и фиксаторы для волос содержат огнеопасные компоненты. Не пользуйтесь ими при включенном приборе.
- Не направляйте на прибор никаких брызг (аэрозоля) или воды.
- Перед применением прибора высушите волосы.

**ВНИМАНИЕ!**

Будьте осторожны, во время работы нагревательные поверхности щипцов нагреваются до высокой температуры.

Во избежание получения ожогов не прикасайтесь к нагревательным элементам, не держите прибор возле висков. После отключения прибора дайте ему остыть.

**При несоблюдении вышеизложенных правил, возникает опасность получения ожога!**

**Действия в экстремальных ситуациях:**

- Если прибор упал в воду, немедленно, выньте вилку из розетки, не прикасаясь к самому прибору или воде.
- В случае появления из электроприбора дыма, искрения, сильного запаха горелой изоляции, немедленно прекратите использование прибора, выньте вилку из розетки, обратитесь в ближайший сервисный центр.

**Использование прибора**

- Перед первым использованием удалите упаковочные материалы, убедитесь что все части прибора не имеют повреждений.
  - Полностью размотайте шнур питания.
  - Положите прибор на плоскую сухую теплостойкую поверхность.
  - Подключите прибор к электросети.
- Волосы должны быть чистыми и сухими и расчесанными.

**ВНИМАНИЕ!** во время первого включения может появиться немного дыма или специфический запах, вызванный попаданием консервационных материалов на нагревательный элемент. Это нормальные явления, они исчезают через несколько минут эксплуатации.

- Переведите выключатель (2/Рис. 2) в положение «ON»-включено. Световой индикатор (3/Рис.1) зажжется красным светом, щипцы начнут разогрев.
- Разогрев занимает около 1 минуты.
- Когда установленная температура достигнута, световой индикатор зажжется зеленым светом, прибор готов к использованию.
- Чтобы сделать укладку, разделите волосы на три части: верхняя часть, средняя и нижняя.
- Перед выпрямлением, расчешите каждую прядь. Начните выпрямление волос с нижней части. Когда нижнее пряди полностью выпрямлены, переходите к следующему ряду по кругу.
- Возьмите часть волос, примерно 5см, туго зажмите и тяните вниз от корней волос до кончиков. Держите устройство одной рукой, зажимая волосы плотно между пластинами.
- Удерживайте пластины вместе, опуская щипцы вниз по всей длине волос от корней до кончиков одним плавным движением. Проведите еще раз, если прядь не достаточно выпрямлена. Повторяйте, пока выпрямление не будет достигнуто.
- Щипцы не должны касаться кожи головы. Не подносите щипцы близко к ушам, шее и коже. Во время использования удерживайте щипцы за ручку (4/Рис.1).
- Не расчесывайте волосы сразу же после выпрямления, подождите пока они остынут.
- После окончания использования выключите прибор выключателем (2/Рис.1) , установив его в положение «OFF»–погаснет

индикатор, и отключите от электросети.

**ВНИМАНИЕ!** Не допускается непрерывная работа изделия свыше 20 минут.

### Чистка и уход

#### **ВНИМАНИЕ!**

- Никогда не чистите прибор во включенном состоянии.
- Перед очисткой отключите прибор и дайте ему остыть.
- Не используйте абразивные чистящие средства.
- Не позволяйте воде или любой другой жидкости попадать внутрь корпуса прибора.

Для очистки протрите поверхность прибора мягкой, слегка влажной тканью, затем сухой. Дайте прибору полностью высохнуть.

- Любое другое обслуживание должно выполняться квалифицированным персоналом в сервисном центре.

#### **Хранение**

- Перед хранением отключите прибор от сети и дайте ему остыть.
- Не наматывайте шнур вокруг не остывшего прибора.
- Храните прибор в сухом, прохладном, не запыленном месте вдали от детей и людей с ограниченными физическими и умственными возможностями.

#### **Утилизация**

Этот продукт и его части не следует выбрасывать вместе с какими-либо отходами. Следует, ответственно относиться к их переработке и хранению, чтобы поддерживать повторное использование материальных ресурсов. Если Вы решили выбросить устройство, пожалуйста, используйте специальные возвратные и сберегающие системы.

Характеристики комплектация и внешний вид изделия могут незначительно изменяться производителем, без ухудшения основных потребительских качеств изделия.

Дякуємо Вам за купівлю техніки



Функціональність, дизайн і відповідність стандартам якості гарантують Вам надійність і зручність у використанні даного приладу.

Будь ласка, уважно прочитайте даний посібник з експлуатації та зберігайте його в якості довідкового посібника протягом усього терміну використання приладу.

Щипці призначені для догляду за будь-якими типами натурального волосся: тонкими, нормальними, натурально кучерявими, з хімічною завивкою або забарвленими.

За умови дотримання правил експлуатації та цільового призначення, частини виробу не містять шкідливих для здоров'я речовин.

### Технічні характеристики

**Модель:** MR 257

**Електроживлення:**

Рід струму - змінний;

Номінальна частота 50Гц;

Номінальна напруга (діапазон) 220-240В;

Номінальна потужність: 43 Вт

**Клас захисту від ураження електрострумом II;**

**Виконання захисту корпусу**

**від проникнення вологи:** звичайне, відповідає IPX0;

## Склад приладу

Малюнок 1 (сторінка 2)

1. Нагрівальні поверхні
2. Вимикач (ON- включено/OFF- вимкнене)
3. Світловий індикатор роботи
4. Ручка для утримання
5. Шнур живлення з вилкою

## Заходи безпеки

**Шановний користувач, дотримання загальноприйнятих правил безпеки і правил викладених у даному керівництві робить використання даного приладу виключно безпечним.**

### **Увага!**

- Забороняється використовувати електроприлад в будь-яких місцях, де можливе попадання води або вологи на прилад (басейни, ванні кімнати, душові кабінки).
- Ніколи не занурюйте електроприлад, його мережевий шнур та вилку у воду або інші рідини.
- Не беріть прилад мокрими руками.
- **При недотриманні правил виникає небезпека ураження електрострумом!**

- Ніколи не залишайте увімкнений електроприлад без нагляду!
- Перед використанням приладу переконайтеся, що напруга живлення зазначена на приладі відповідає напрузі електромережі у Вашому домі.
- Якщо прилад використовують у ванній кімнаті, то після користування слід витягнути вилку з розетки, оскільки близькість води становить небезпеку, навіть коли прилад вимкнено. В електропроводці ванної кімнати необхідно встановити додатко-

вий захист за допомогою пристрою захисного відключення (PCO) з номінальною силою струму спрацювання не більш ніж 30мА.

Необхідно проконсультуватися з фахівцями із монтування електроустановки.

- Завжди виймайте вилку з розетки навіть якщо ви не використовуєте прилад короткочасно, оскільки близькість води потенційно небезпечна, навіть якщо прилад відключений перемикачем.

- Використання електричних подовжувачів або перехідників мережевої вилки може стати причиною пошкодження електроприладу і виникнення пожежі.

- Цей пристрій не призначено для використання дітьми та людьми з обмеженими фізичними або розумовими можливостями, а також людьми що не мають знань і досвіду використання побутових приладів, якщо вони не знаходяться під контролем, або проінструктовані особою відповідальною за їх безпеку.

- При використанні приладу поблизу дітей, необхідний постійний контроль дорослих.

- Не дозволяйте дітям гратися з приладом та пакувальними матеріалами.

- Не використовуйте прилад поза приміщеннями.

- Не використовуйте приладдя що не входять до комплекту даного приладу.

- Ніколи не використовуйте прилад, якщо пошкоджений шнур або вилка, якщо прилад не працює належним чином, якщо прилад пошкоджений або потрапив у воду.

Не ремонтуйте прилад самостійно, зверніться в найближчий сервісний центр.

- Завжди вимикайте електроприлад від мережі, якщо Ви його не використовуєте.

- Забороняється відключати прилад від мережі висмикуванням мережевої вилки з розетки за кабель.

- Не допускайте торкання шнура живлення до нагрітих поверхонь.
- Не кидайте прилад.
- Лаки і фіксатори для волосся містять вогнебезпечні компоненти. Не користуйтеся ними при включеному приладі. Не спрямовуйте на прилад ніяких бризок (аерозолі) або води.
- Перед застосуванням приладу висушіть волосся.

**УВАГА!** Будьте обережні, під час роботи нагрівальної поверхні щипців, нагріваються до високої температури.

Щоб уникнути отримання опіків не торкайтеся до нагрівальних елементів, не тримайте прилад біля вісків. Після відключення приладу дайте йому охолонути.

**При недотриманні вищевикладених правил, виникає небезпека отримання опіку!**

### **Дії в екстремальних ситуаціях**

- Якщо прилад упав у воду, негайно, вийміть вилку з розетки, не торкаючись до самого приладу або води.
- У випадку появи з електроприладу диму, іскріння, сильного запаху горілої ізоляції, негайно припиніть використання приладу, вимкніть з розетки, зверніться в найближчий сервісний центр.

### **Використання приладу**

- Перед першим використанням видаліть пакувальні матеріали, переконайтеся що всі частини приладу не мають пошкоджень.
- Повністю розмотайте шнур живлення.
- Покладіть прилад на плоску, суху, теплостійку поверхню.
- Підключіть прилад до електромережі.
- Волосся повинні бути чистими, сухими і розчесаними.



**УВАГА!** під час першого включення може з'явитися трохи диму або специфічний запах, викликаний попаданням матеріалів консервації на нагрівальний елемент. Це нормальні явища, вони зникають через декілька хвилин експлуатації.

- Переведіть вимикач (2/Мал. 2) в положення « ON»-включено. Світловий індикатор (3/ Мал.1) запалиться червоним світлом, щипці почнуть розігрівання.
- Розігрівання займає близько 1 хвилини.
- Коли встановлена температура досягнута, світловий індикатор запалиться зеленим світлом, прилад готовий до використання.
- Щоб зробити укладання, розділите волосся на три частини: верхня частина, середня і нижня.
- Перед випрямленням, розчешіть кожне пасмо. Розпочніть випрямлення волосся з нижньої частини. Коли нижнє пасму повністю випрямлені, переходьте до наступного ряду по колу.
- Візьміть частину волосся, приблизно 5см, туго затисніть і тягніть вниз від коренів волосся до кінчиків. Тримайте пристрій однією рукою, затискаючи волосся щільно між пластинами.
- Утримуйте пластини разом, опускаючи щипці вниз по усій довжині волосся від коренів до кінчиків одним плавним рухом. Проведіть ще раз, якщо пасмо не досить випрямлене. Повторюйте, поки випрямлення не буде досягнуте.
- Щипці не повинні торкатися шкіри голови. Не підносьте щипці близько до вух, шиї і шкірі. Під час використання утримуйте щипці за ручку (4/Мал.1).
- Не розчісуйте волосся відразу ж після випрямлення, почекайте доки вони охолонуть.
- Після закінчення використання вимкніть прилад вимикачем (2/ Мал.1), встановивши його в положення « OFF»-погаснет індикатор, і відключіть від електромережі.

**УВАГА!** Не допускається безперервна робота виробу довше ніж 20 хвилин.

### Чищення та догляд

**УВАГА!**

- Ніколи не чистіть прилад у включеному стані.
- Перед чищенням вимкніть прилад та дайте йому охолонути.
- Не використовуйте абразивні чистячі засоби.
- Не дозволяйте воді або будь-яким іншим рідинам потрапляти всередину корпусу приладу.

- Для очищення протріть поверхню м'якою,злегка вологою тканиною потім сухою. Дайте приладу повністю висохнути.
- Будь-яке інше обслуговування повинно виконуватися кваліфікованим персоналом в сервісному центрі.

### Зберігання

- Перед зберіганням відключіть прилад від мережі та дайте йому охолонути.
- Не намотуйте шнур навколо не остиглого приладу.
- Зберігайте прилад у сухому, прохолодному, не запиленому місці далеко від дітей і людей з обмеженими фізичними та розумовими можливостями.

### Утилізація

Цей продукт та його частини не слід викидати разом з будь-якими відходами. Слід, відповідально ставитись до їх переробки і збереженню, щоб підтримувати повторне використання матеріальних ресурсів. Якщо Ви вирішили викинути пристрій, будь ласка, використовуйте спеціальні поворотні і зберігаючі

системи.

Характеристики комплектація і зовнішній вигляд виробу можуть незначно змінюватися виробником, без погіршення основних споживчих якостей виробу.



Ознакомьтесь со всем перечнем изделий  
торговой марки «Maestro»  
Вы можете на информационном сайте компании

- Посуда из алюминия
- Наборы посуды
- Эмалированная посуда
- Чайники
- Наборы ножей
- Кухонные принадлежности
- Столовые наборы
- Кафетерий
- Аксессуары
- Термосы
- Хлебницы
- Посуда из стекла
- Кофеварки
- Кофемолки
- Кухонные процессоры
- Хлебопечи
- Тостеры
- Аэрогриль
- Электрические печи
- Соковыжималки
- Мясорубки
- Электрические чайники
- Пылесосы
- Утюги
- Парогенераторы
- Уход за волосами
- Климатическое оборудование
- Весы

[www.feel-maestro.eu](http://www.feel-maestro.eu)



**Made in P.R.C. for Maestro**

Аполло Корпорейшн Лимитед: Офис 803, 8/Ф., Подиум Плаза, 5 Ханой Род, ТСТ., Клн., Гонконг  
Apollo Corporation Limited: Room 803, 8/F., Podium Plaza, 5 Hanoi Road, TST., Kln., Hong Kong  
Аполло Корпорейшн Лимитед: Офис 803, 8 / Ф., Подиум Плаза, 5 Ханой Род, ТСт., Клн., Гонконг

Відповідає ДСТУ EN: 60335-2-23:2015